

ユニバーサル・ゲーム デスクトップおけだま



デスクトップおけだま 取扱説明書

ご使用前に「取扱説明書」をよくお読みの上、正しくお使いください。

警告

- ・木製棚には座ったり乗ったりしないでください。
- ・おてだまは踏んだり乗ったりしないでください。
- ・傾斜のある面や不安定な場所で使用しないでください。
- ・各部品は「おけだま」以外の目的で使用しないでください。
- ・小さな子どもだけで使わないでください。(ケガをするおそれがあります)

注意

- ・保管時は直立させるか分解し収納するかしてください。変形するおそれがあります。
- ・「デスクトップおけだま」は木製、布、樹脂で構成されています。火気には十分お気をつけください。
- ・キャットタワーではありません。転倒のおそれがありますから猫ちゃんには十分お気をつけください。

仕様

品名	デスクトップおけだま	材質	木部：ビーチ(ブナ)
寸法	底面径310mm 高さ約400mm		おてだま粒：ABS樹脂 おてだま布：ポリエステル
重量	約2.5kg	日本製	

組み立て方法

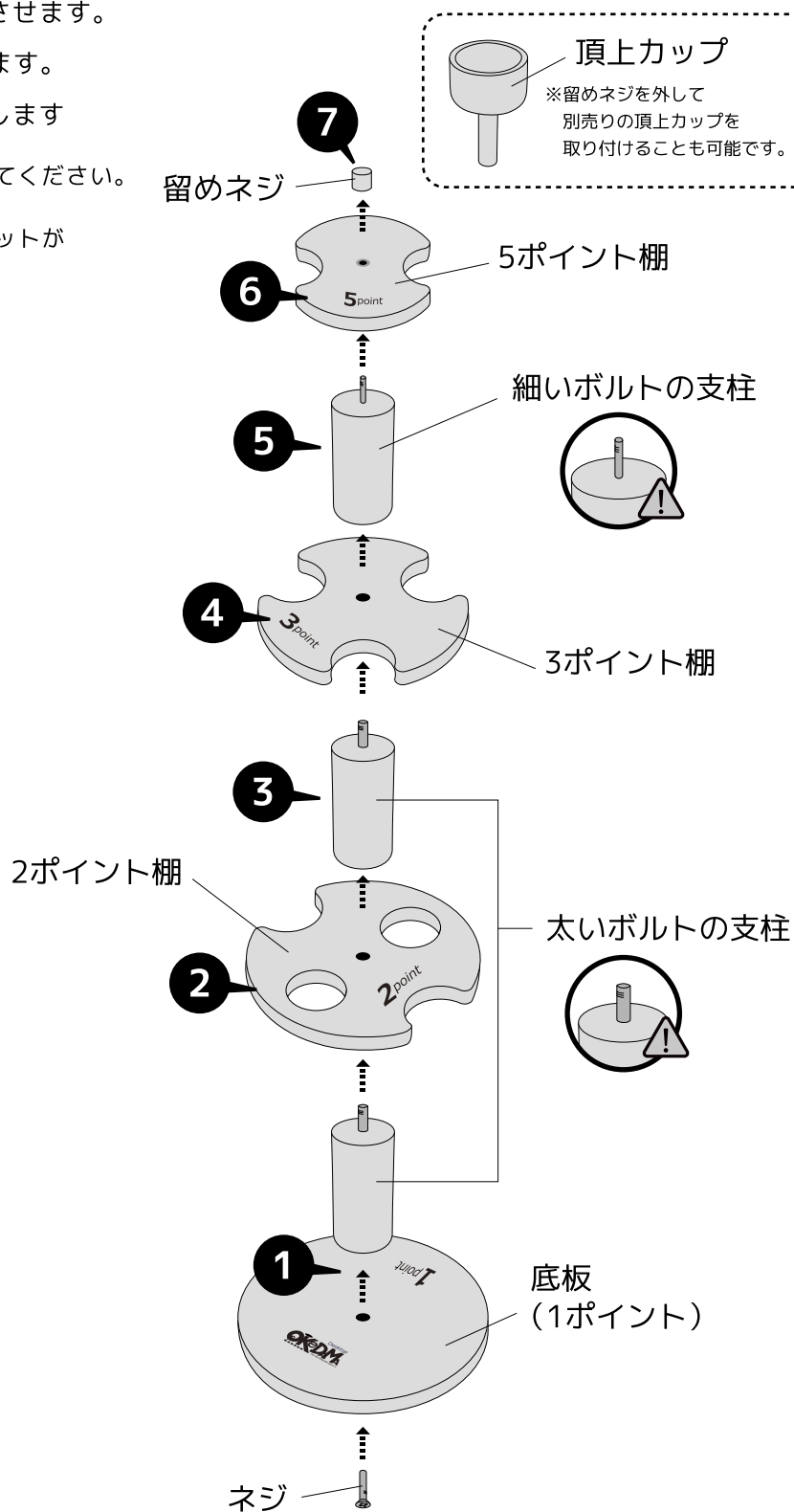
右図のように①～⑦の順番で各ネジを手でしっかり締めて完成させます。最後に「留めネジ」で天板を固定します。底板のネジは+ドライバーを使用します

※組み立て後に緩みがないかを確認してください。

※締め過ぎると柱に挿入されているナットが破損する場合があります。

付属品

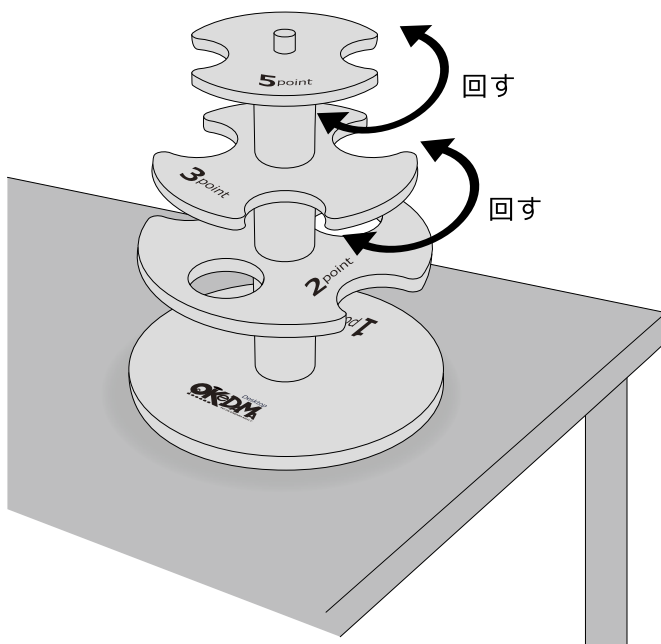
おてだま 2色 各8個



遊び方

「デスクトップおてだま」は主に机の上に置いて遊びます。

座った状態でお手玉を棚に向かって投げて、棚に残った得点の合計を競うものです。



- 棚の位置を変えて楽しむことができます。柱を緩めて棚の位置を回し固定すると難易度が変わります。いろいろなパターンで遊ぶことで変化のある楽しみができます。

- お手玉を投げる回数に合わせて卓上で方向を順次決めることで、公平に競うことができます。

- 頂上カップ(別売り)を最上段(5点棚)の留めネジと交換することで更に遊び方のバリエーションが増えます。

※頂上カップの得点はその場の条件で設定するとより楽しく遊ぶことができます。

レコードモード

投てき者(プレイヤー)が決められた数の「おてだま」を続けて投げて、棚に残った得点の合計を記録(レコード)していく。

何回(何個×何セット)投げるのかの回数を決めて、総合計の得点を競うゲーム。

バトルモード

複数のプレイヤーが決められた「おてだま」の数、順番で交代にひとつを投げ合う。

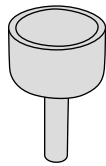
他のプレイヤーが残した「おてだま」を落としても良い。

最後に合計点の最も多いプレイヤーの勝ち。

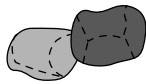
ジャストモード

あらかじめ決めた合計得点を目標に、一人のプレイヤーが連続して「おてだま」を投げ最も得点の近いプレイヤーの勝ち。

別売り



頂上カップ
2,800円(税別)



お手玉 (2色×8個)
2,800円(税別)

お問い合わせ・追加部品のご用命など詳しくは

okedama.jp

企画・販売 オプトニカ工房株式会社

栃木県小山市神鳥谷861-1

TEL 0285-39-1522

FAX 0258-32-6834