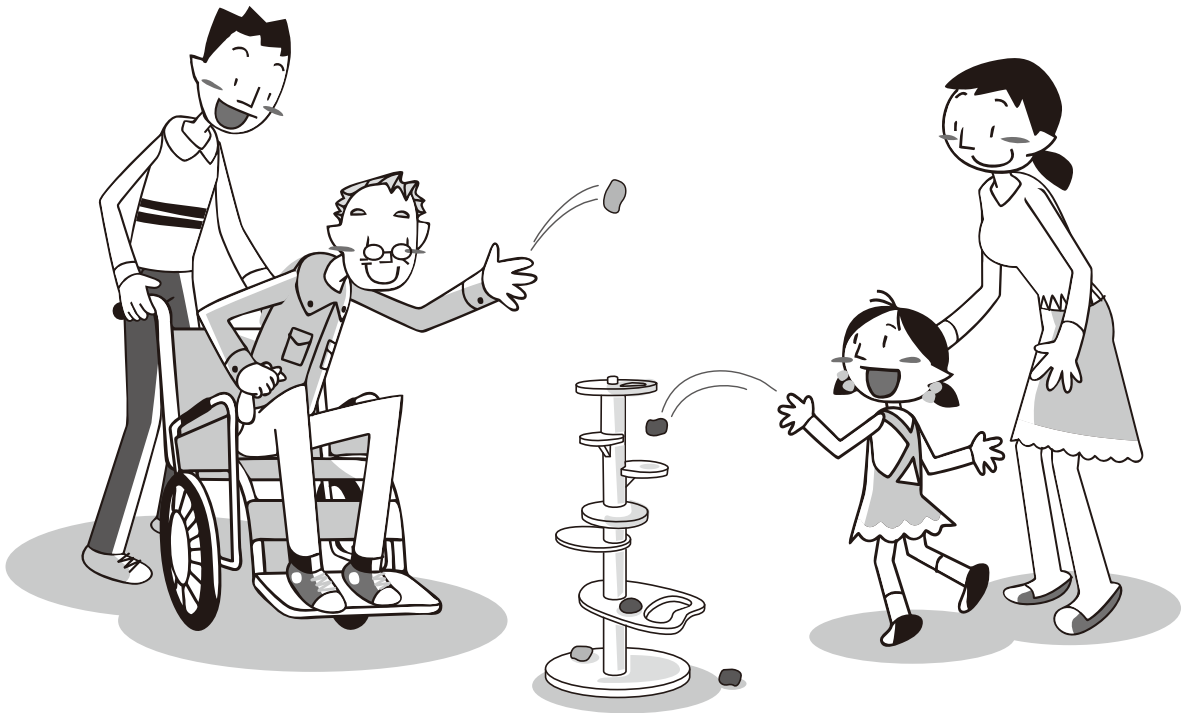


ユニバーサル・ゲーム おけだま



おけだま 取扱説明書

ご使用前に「取扱説明書」をよくお読みの上、正しくお使いください。

警告

- ・木製棚には座ったり乗ったりしないでください。
- ・おてだまは踏んだり乗ったりしないでください。
- ・傾斜のある面や不安定な場所で使用しないでください。
- ・各部品は「おけだま」以外の目的で使用しないでください。
- ・小さな子どもだけで使わないでください。(ケガをするおそれがあります)

注意

- ・保管時は直立させるか分解し収納するかしてください。変形するおそれがあります。
- ・「おけだま」は木製、布、樹脂で構成されています。火気には十分お気をつけください。
- ・キャットタワーではありません。転倒のおそれがありますから猫ちゃんには十分お気をつけください。

仕様

品名	おけだま	材質	木部：ビーチ(ブナ)
寸法	底面径330mm 高さ750mm		おてだま 粒：ABS樹脂 おてだま 布：ポリエステル
重量	約4kg	日本製	

組み立て方法

右図のように**①**～**⑩**の順番で
各ネジを手でしっかり締めて完成させます。
最後に「留めネジ」または「頂上カップ」で
天板を固定します。

底板のネジは+ドライバーを使用します

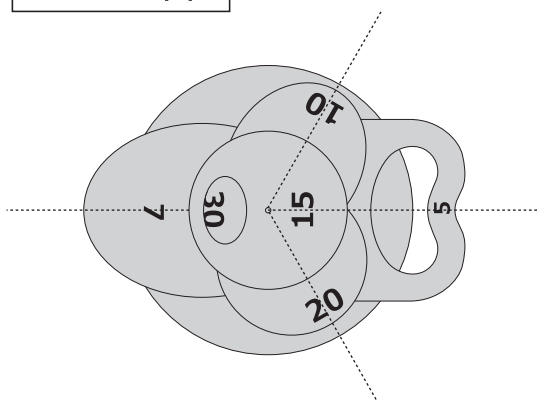
※組み立て後に緩みがないかを確認してください。

※締め過ぎると柱に挿入されているナットが
破損する場合があります。

基本位置

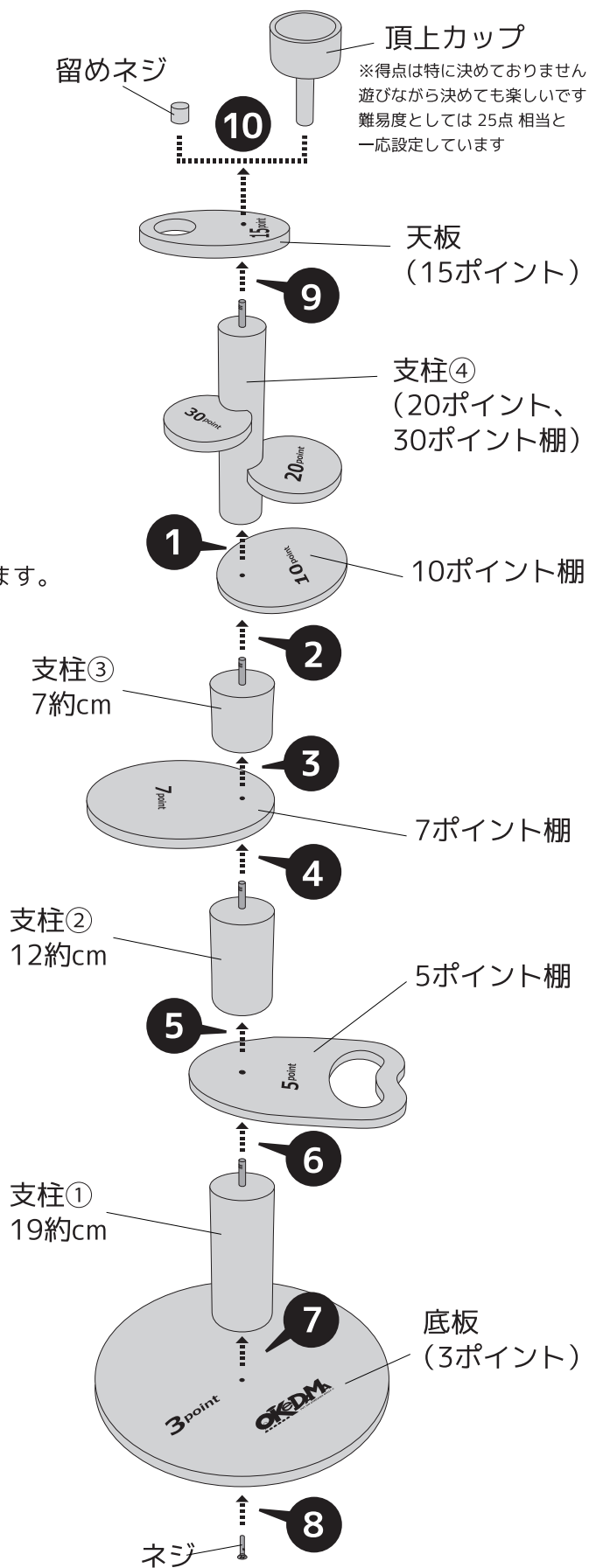
- 天板の穴は、30ポイント棚の真上にくるようにします。
- 30ポイントの下に同じ角度になるように
7ポイント棚がくるようにします。
- 20ポイントと30ポイントの棚がない角度に
10ポイント棚がくるようにします。
(真上から見て角度を調整します)

上からの図



付属品

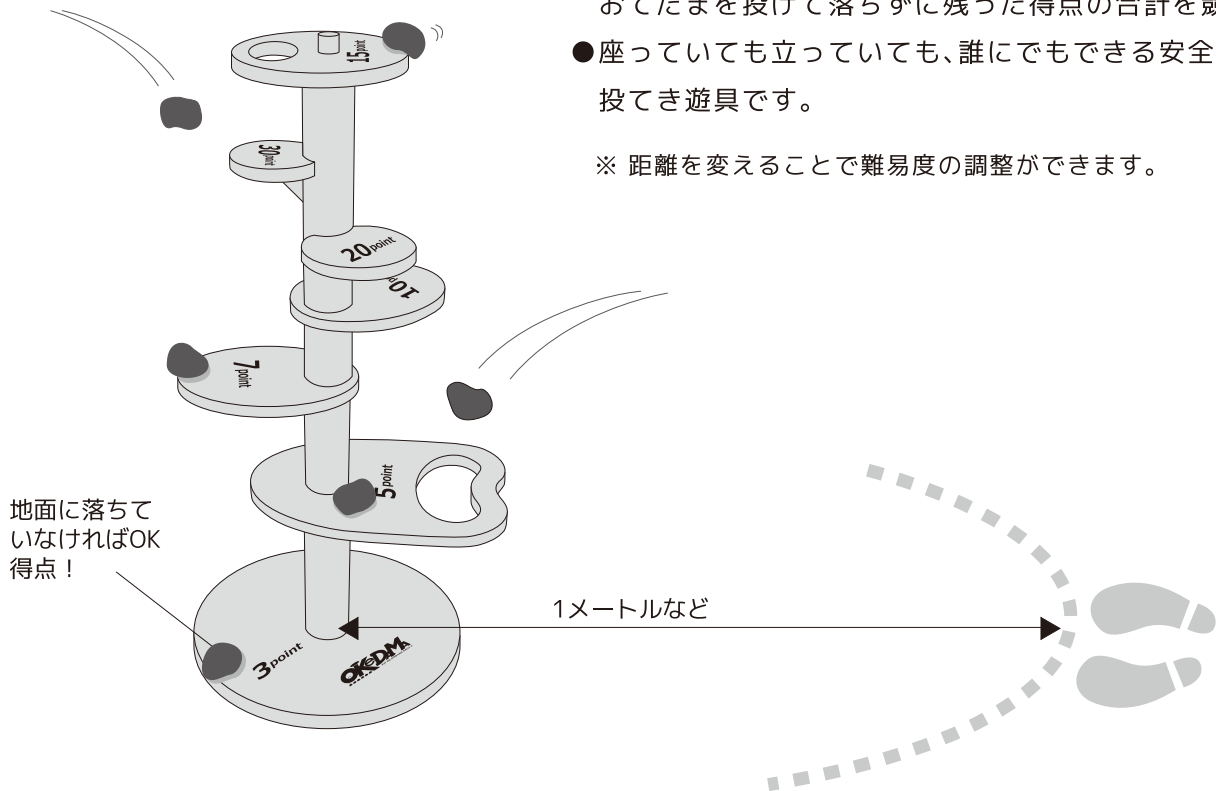
おてだま 2色 各8個



遊び方

- 決められた距離からおてだまを投げて木製の棚にのせる誰にでも楽しむことができるゲームです。
- 棚にはそれぞれ得点が決められています。 所定の数のおてだまを投げて落ちずに残った得点の合計を競います。
- 座っていても立っていても、誰にでもできる安全な投てき遊具です。

※ 距離を変えることで難易度の調整ができます。



レコードモード

投てき者(プレイヤー)が決められた数の「おてだま」を続けて投げて、棚に残った得点の合計を記録(レコード)していく。
何回(何個×何セット)投げるのかの回数を決めて、総合計の得点を競うゲーム。

バトルモード

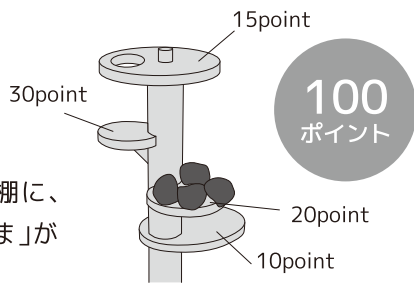
複数のプレイヤーが決められた「おてだま」の数、順番で交代にひとつを投げ合う。
他のプレイヤーが残した「おてだま」を落としても良い。
最後に合計点の最も多いプレイヤーの勝ち。

ジャストモード

あらかじめ決めた合計得点を目標に、一人のプレイヤーが連続して「おてだま」を投げ最も得点の近いプレイヤーの勝ち。

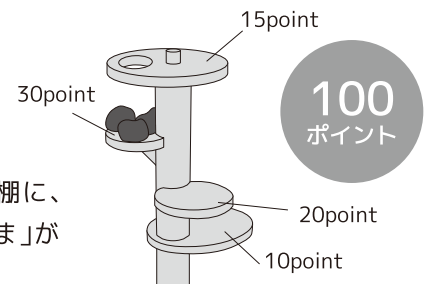
役：ボーナスポイント

四天王 SHITENNOU



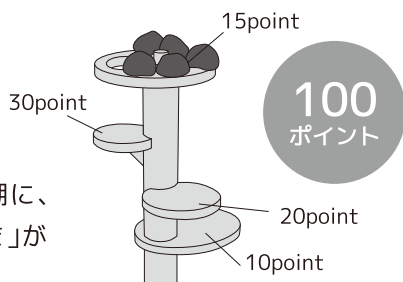
20ポイントの棚に、
4個の「おてだま」が
のっている。

太陽 TAIYOU



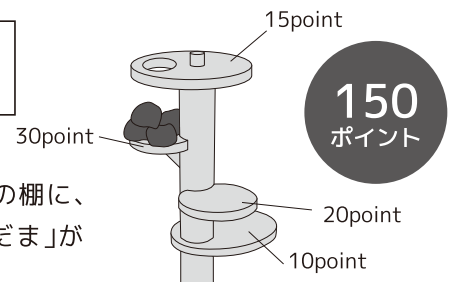
30ポイントの棚に、
3個の「おてだま」が
のっている。

五大陸 GOTAIRIKU



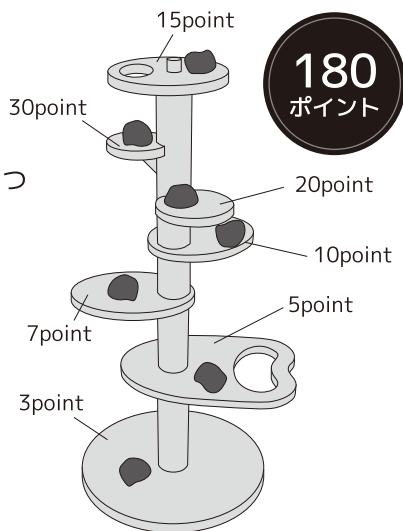
15ポイントの棚に、
5個の「おてだま」が
のっている。

銀河 GINGA



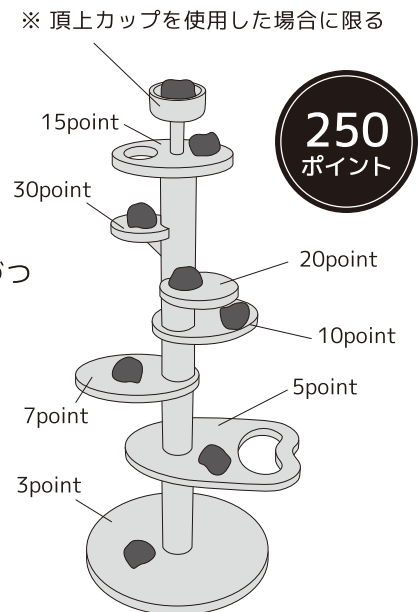
30ポイントの棚に、
4個の「おてだま」が
のっている。

七福神 SHICHIFUKUJIN



各棚にひとつづつ
合計7個の
「おてだま」が
のっている。

八百万 YAOYOROZU



頂上カップと
各棚にひとつづつ
合計8個の
「おてだま」が
のっている。

お問い合わせ・追加部品のご用命など詳しくは

okedama.jp

企画・販売 オプトニカ工房有限会社

栃木県小山市神鳥谷861-1

TEL 0285-39-1522

FAX 0258-32-6834